

Hersteller: la sportiva  
 Modell: Rock Jock  
 Gewicht: 550 g per Paar  
 Größe: 34 - 47  
 inkl. halbe Größen  
 Preis: € 129,90  
[www.lasportiva.com](http://www.lasportiva.com)



### La Sportiva "Rock Jock"

Der "Rock Jock" ist ein innovativer Kletterschuh mit breitem Einsatzbereich. Nicht der 10. Grad sondern lange, leichte bis mittelschwere Routen in alpinem Gelände sind sein perfektes Einsatzgebiet. Der Schuh eignet sich auch sehr gut für schwere, moderne Sportklettersteige. Die 5 mm XSV Reibungssohle im Zehenbereich sorgt auch auf plattigem Fels für ausgezeichneten Grip. Für gröberes Gelände ist die noppige Sohle gedacht, die an den Reibungsbereich der Zehen anschließt. Der Schuhabaufbau sorgt für angenehmen Gehkomfort in leichtem Schrofengelände. Obwohl er auch für den Zustieg empfohlen wird, ist er für das Klettern weit besser geeignet. Nicht allzu "Hauspatschen"-groß gekauft, ist der "Rock Jock" ein idealer Untersatz zum Führen, in dem man es stundenlang aushält und deshalb bestens geeignet für alpine Klassiker. (strö)

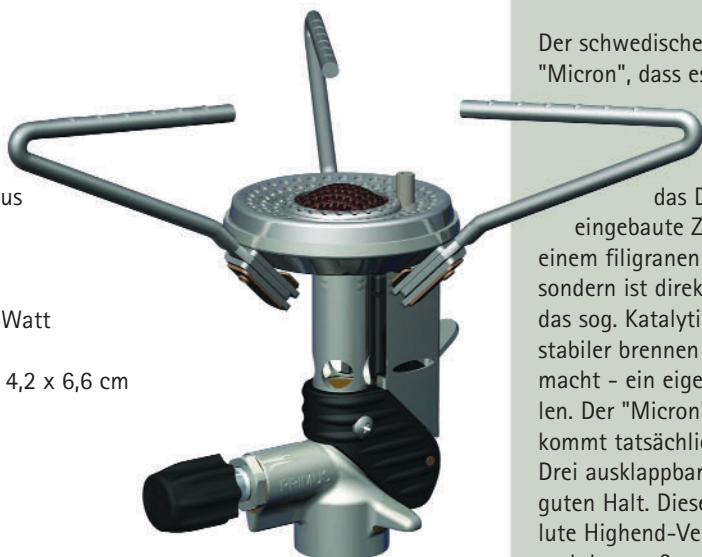
Hersteller: Vaude  
 Modell: Butterfly Special  
 Größe: One Size  
 Gewicht: 3700 g  
 Preis: € 209,90  
[www.vaude.de](http://www.vaude.de)



### Vaude "Butterfly Special"

Bei den Kindertragen hat sich vor allem bezüglich Komfort einiges getan. Hier punktet auch die "Butterfly Special", das neue Highend-Modell von Vaude. Durch die einfach verstellbare Sitzhöhe ist ein langer Einsatz gewährleistet, mehr als drei Jahre alt bzw. 20 kg schwer sollte der Junior aber nicht sein. Das Kind ist mit wenigen Handgriffen "verstaub", der Verschluss des Sicherheitsgurtes liegt zwar etwas versteckt, die Gurte selbst lassen sich aber einfach von außen nachjustieren. Die Kopfstütze ist mehrfach verstellbar und wer sich spielen will, kann diese sogar vorne am Traggestell montieren (wenn das Kind einschläft, und der Kopf nach vorn fällt). Vaude setzt natürlich auch auf Design und Details: Im geräumigen Stauraum sind neben einer Wickelauflage, Sonnen- und Regenschutz untergebracht. Mittlerweile zum Standard zählen abnehm- und waschbare Bezüge, sowie ein aufklappbarer Standbügel. Für die Trägerin/den Träger setzt Vaude sein Rucksack Know-How ein. Das Ergebnis ist ein beachtlicher sowie größenverstellbarer Komfort für Eltern von S bis XL. Der Hüftgurt ist superstabil und überträgt ein Gutteil des Gewichtes auf das Becken. All dieser Luxus hat auch seinen Preis, der aber absolut gerechtfertigt ist. (auck)

Hersteller: Primus  
 Modell: Micron  
 Leistung: 2200 Watt  
 Packmaß: 6,6 x 4,2 x 6,6 cm  
 Gewicht: 96 g  
 Preis: € 49,95  
[www.primus.se](http://www.primus.se)



### Primus "Micron"

Der schwedische TraditionsHersteller Primus beweißt mit dem "Micron", dass es tatsächlich eine "Ästhetik der Funktionalität" gibt. Die Fakten: Es handelt sich um einen leichten kleinen Gaskocher mit integriertem Piezo-Zünder - auch Nichtraucher werden das Ding also immer anschmeißten können. Diese eingebaute Zündung besteht aber nicht wie bisher aus einem filigranen Arm, der schon beim Hinschauen fast abbricht, sondern ist direkt in den Kocher integriert. Innovativ ist auch das sog. Katalytic-Burning-System, das die gesamte Flamme stabiler brennen lässt und sie auch etwas weniger windanfällig macht - ein eigener Windschutz ist aber trotzdem zu empfehlen. Der "Micron" hat einen extrem hohen Wirkungsgrad und kommt tatsächlich mit weniger Gas als seine Konkurrenten aus. Drei ausklappbare Arme geben auch größeren Töpfen einen guten Halt. Dieser Kocher besticht nicht nur durch seine absolute Highend-Verarbeitung sondern auch durch seine Leistung und den großen Bedienungskomfort. (pp)